

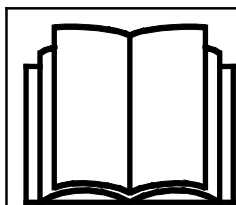
AVANT®

Manuel de l'operateur pour accessoire



Godet distributeur de sable

Référence : 1000 mm A454455
 1250 mm A454499



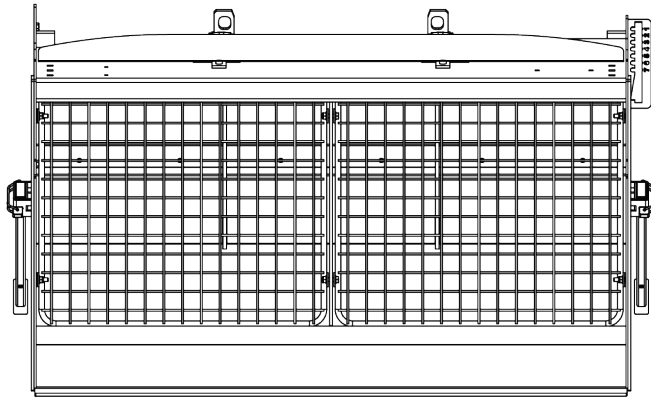
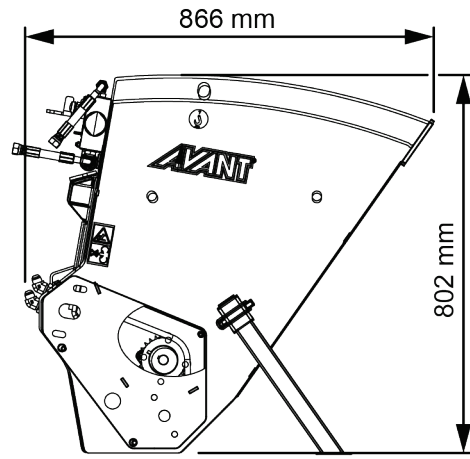
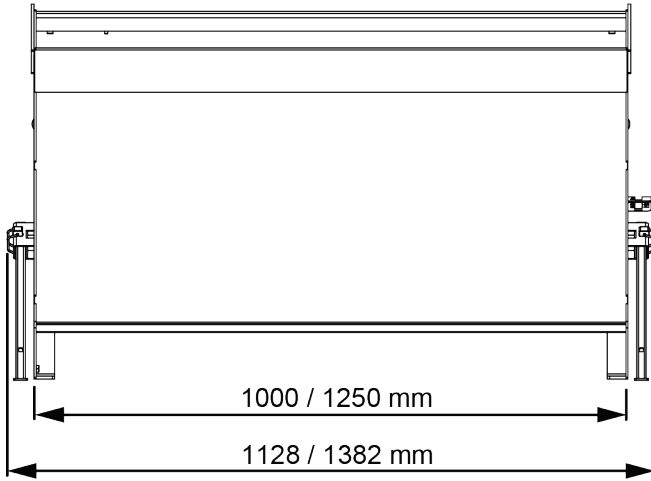
Veuillez prendre connaissance de ce manuel avant d'utiliser l'équipement, et suivez soigneusement les instructions.

Gardez ce manuel pour vous y référer ultérieurement.

Fabricant:

AVANT®
AVANT TECNO OY
e-mail: sales@avanttecno.com

Ylötie I
33470 YLÖJÄRVI
FINLAND
Tel. +358 3 347 8800
Fax +358 3 348 5511



SOMMAIRE

1. AVANT-PROPOS	5
Symboles d'avertissement utilisés dans ce manuel	6
2. USAGE PRÉVU	7
3. CONSIGNES DE SÉCURITÉ POUR UTILISER L'ACCESSOIRE	9
3.1 Équipements de protection individuelle.....	11
3.2 Procédure sécuritaire d'arrêt	11
4. CARACTÉRISTIQUES TECHNIQUES	12
4.1 Étiquettes de sécurité et principaux composants de l'accessoire	13
4.2 Levage	14
5. FIXATION DE L'ACCESSOIRE	15
5.1 Connexion et déconnexion des tuyaux hydrauliques.....	17
5.2 Installation à l'arrière	18
6. MANŒUVRE DE L'ACCESSOIRE	19
6.1 Distance de sécurité	20
6.2 Vérifications avant utilisation	21
6.3 Qualification de l'opérateur.....	21
6.4 Manœuvre du godet ditributeur de sable.....	22
6.5 Remplissage du godet	23
6.6 Dispositif de levage arrière.....	24
6.6.1 Fixation d'un accessoire au dispositif de levage à l'arrière	24
6.6.2 Utilisation du godet ditributeur de sable avec le dispositif de levage à l'arrière.....	24
6.7 Position de transport.....	25
6.8 Manipulation des matériaux	26
6.8.1 Manipulation des charges lourdes.....	26
6.9 Réglages	27
6.9.1 Taille de graine.....	27
6.9.2 Commande de flux hydraulique	27
6.10 Feux arrière (en option)	28
6.11 Plaque d'adaptateur A37315 (en option).....	28
6.12 Stockage de l'accessoire.....	29
6.12.1 Stockage à court terme.....	29
6.12.2 Stockage à long terme.....	30
6.13 Travail sur un sol irrégulier	31
6.14 Manœuvre avec la platine inclinable	31

7. ENTRETIEN	32
7.1 Inspection des composants hydrauliques.....	32
7.2 Nettoyage de l'accessoire	33
7.3 Inspection des structures métalliques.....	33
7.4 Lubrification.....	33
7.4.1 Chaîne	34
7.5 Élimination à la fin de vie.....	34
8. CLAUSES DE GARANTIE.....	35

I. Avant-propos

Avant Tecno Oy aimerait vous remercier pour avoir acheté cet accessoire pour votre chargeur Avant. Il a été conçu et fabriqué grâce à plusieurs années d'expérience en développement et fabrication de produit. En vous familiarisant avec ce manuel et en suivant les consignes y contenues, vous garantissez votre sécurité et assurez le fonctionnement fiable et une longue durée de service du matériel. Lisez attentivement les consignes avant de commencer à utiliser ce matériel ou de procéder à son entretien.

L'objectif de ce manuel est de vous aider à :

- manœuvrer le matériel de manière sûre et efficace
- observer et empêcher toutes situations dangereuses
- garder le matériel intact et assurer une longue durée de service

Grâce à ces consignes, même un utilisateur inexpérimenté peut utiliser l'accessoire et le chargeur en toute sécurité. Le manuel comporte également d'importantes consignes pour les opérateurs AVANT expérimentés. Assurez-vous que toutes les personnes qui utilisent le chargeur ont reçu les directives appropriées et se sont familiarisées avec le manuel du chargeur, de chaque accessoire utilisé et toutes consignes de sécurité avant d'utiliser ce matériel. L'utilisation de ce matériel à toute autre fin ou pour tout usage autre que celui décrit dans ce manuel est interdit. Gardez ce manuel à portée de main pendant toute la durée de service de ce matériel. Si vous vendez ou transférez ce matériel, assurez-vous de remettre ce manuel au nouvel propriétaire. En cas de perte ou d'endommagement de ce manuel, vous pouvez demander un nouveau auprès de votre concessionnaire Avant ou auprès du fabricant.

En plus des consignes de sécurité présentées dans ce manuel de l'opérateur, vous devez respecter tous les règlements sur la sécurité professionnelle, les lois locales, et les autres réglementations concernant l'utilisation de ce matériel. Les réglementations concernant l'utilisation de ce matériel sur les routes publiques doivent être respectées. Contactez votre concessionnaire Avant pour plus d'informations concernant les exigences locales avant de manœuvrer le chargeur sur les zones de circulation.

Veuillez contacter votre concessionnaire local AVANT pour les questions concernant l'entretien, pièces détachées ou les problèmes d'opération éventuelles de votre machine.

Ce manuel est une traduction des consignes originales données en anglais. Étant donné l'amélioration permanente des produits, certains des détails présentés dans ce manuel peuvent différer de votre matériel. Les photos peuvent également décrire un équipement optionnel ou des caractéristiques qui ne sont pas disponibles pour le moment. Nous nous réservons le droit de modifier le contenu de ce manuel sans préavis. Copyright © 2023 Avant Tecno Oy. Tous droits réservés.

Symboles d'avertissement utilisés dans ce manuel

Les symboles d'avertissement suivants sont utilisés dans l'ensemble de ce manuel. Ils indiquent les facteurs qui doivent être pris en considération pour réduire le risque de blessure corporelle ou de dommage matériel :



AVERTISSEMENT SYMBOLE D'ALERTE DE SÉCURITÉ

Ce symbole signifie: "**Attention, soyez averti! Il s'agit de votre sécurité!** "

Lisez attentivement le message qui suit, il prévient un danger immédiat qui pourrait causer des blessures graves.

Le symbole d'alerte de sécurité lui-même et la notice de sécurité jointe indiquent des messages de sécurité importants dans ce manuel. Il sert à attirer l'attention sur les instructions impliquant votre sécurité personnelle ou la sécurité d'autrui. Lorsque vous voyez ce symbole, soyez attentif, votre sécurité est concernée, lisez attentivement le message qui suit et informez les autres opérateurs.

DANGER

Ce mot d'alerte indique une situation dangereuse qui, si elle n'est pas évitée, provoquera la mort ou une blessure grave.

AVERTISSEMENT

Ce mot d'alerte indique une situation potentiellement dangereuse qui, si elle n'est pas évitée, peut provoquer une blessure grave ou la mort.

ATTENTION

Ce mot d'alerte est utilisé lorsqu'une blessure mineure peut résulter du non-respect de ces consignes.

REMARQUE

Ce mot d'alerte indique des informations sur le bon fonctionnement et entretien du matériel.

Le non-respect des consignes accompagnant ce symbole peut entraîner une panne du matériel ou d'autres dommages matériels.

2. Usage prévu

Le godet distributeur de sable AVANT est un accessoire qui est convenablement utilisé avec les chargeurs compacts AVANT répertoriés dans le Tableau 1. Le godet distributeur de sable est conçu pour l'étalement rapide et efficace du sable. Le système d'étalement est constitué d'un axe d'écartement qui est alimenté par un moteur hydraulique et destinée à étaler le sable. Le mouvement lent et régulier de l'axe d'écartement permet de répandre le sable uniformément pendant l'utilisation.

Le godet distributeur de sable peut être rempli de façon manuelle, et également chargé par le bras de levage, fonctionnant de façon similaire qu'un godet normal. Le plus grand modèle d'épandeur de sable / sel est très approprié pour les grands chargeurs AVANT, capables de manipuler de grandes charges avec aisance. Des contrepoids supplémentaires sont recommandés en particulier pour les petits modèles de chargeur.

Un dispositif de levage à l'arrière hydraulique est disponible en option pour les chargeurs Avant des séries 700 et 800. Le dispositif de levage à l'arrière rend possible l'installation du godet distributeur de sable à l'arrière du chargeur, et également le remplissage du godet à partir d'un tas lorsque le godet est monté à l'arrière du chargeur. Dans ce cas, le chargeur doit être équipé de la sortie arrière des hydrauliques extérieures et du kit interrupteurs électriques en option destinés aux accessoires montés à l'arrière. Le montage de l'épandeur à l'arrière du chargeur est recommandé uniquement pour les chargeurs des séries 700 et 800 à cause du poids et de la modification de la stabilité causée par l'épandeur. Si l'épandeur est monté à l'arrière d'un chargeur, un accessoire suffisamment lourd, comme une fraise à neige, doit être fixé au bras de levage pour maintenir la stabilité du chargeur. L'utilisation sans un accessoire sur le bras de levage peut amener les roues avant du chargeur à se soulever du sol.

Ce manuel ne décrit pas l'installation du dispositif de levage à l'arrière. Voir le manuel de l'opérateur séparé du dispositif de levage à l'arrière Avant pour plus d'informations. Consultez les pages Web Avant à l'adresse www.avanttechno.com ou contactez votre concessionnaire Avant pour obtenir plus d'informations sur la disponibilité du dispositif de levage à l'arrière.

Le godet distributeur de sable n'est pas conçu pour une utilisation autre que ce qui est précisé dans ce manuel et ne doit pas être utilisé à des fins autres que celles prévues.

L'accessoire a été conçu de sorte à nécessiter le moins d'entretien possible. L'opérateur peut effectuer les tâches d'entretien réguliers. Tous les travaux de réparation ne peuvent pas être effectués par l'opérateur et les opérations de réparation et d'entretien exigeantes doivent être confiées à des techniciens professionnels. Tous les travaux d'entretien doivent être réalisés à l'aide d'équipements de sécurité appropriés. Les pièces de rechange doivent être conformes aux spécifications initiales, ce qui peut être garanti par l'utilisation des pièces de rechange d'origine uniquement. Un catalogue distinct de pièces de rechange peut être disponible ; contactez votre concessionnaire Avant à cet effet.

Familiarisez-vous aux instructions du manuel concernant l'entretien. Veuillez contacter votre concessionnaire AVANT si vous avez des questions supplémentaires sur le fonctionnement ou l'entretien de ce matériel, ou si vous avez besoin de pièces de rechange ou de services d'entretien.

Tableau 1 - Godet distributeur de sable - Compatibilité avec les chargeurs Avant

Modèle		220	420 423	520	528 530	630	735	850 860i	e5 e6
		225 225LPG 313S 320S		523 525LPG		635 640 645i 650i	745 750 755i 760i		
A454455	1000 mm	•	•	•	•	•	•	•	(•)
A454499	1250 mm	-	-	-	(•)	•	•	•	(•)

Les recommandations relatives à la compatibilité sont basées sur la largeur du chargeur, la capacité de levage et la force de cavage adéquate. Normalement, la largeur de l'accessoire doit être égale à ou supérieure à la largeur du chargeur. Lorsque vous utilisez un accessoire trop large, la force de cavage réelle (capacité d'inclinaison du godet) diminue et la performance connaît une baisse.

Il est recommandé d'utiliser l'accessoire uniquement avec les chargeurs marqués de dans le Tableau 1. Lorsqu'il est utilisé avec des modèles marqués de (•), il est possible de ne pas atteindre le plein rendement. Des contreponds additionnels peuvent aussi être requis. Pour la compatibilité avec un modèle non indiqué dans le tableau, contactez votre concessionnaire Avant.

3. Consignes de sécurité pour utiliser l'accessoire

Veillez garder à l'esprit que la sécurité est le résultat de plusieurs facteurs. La combinaison chargeur-accessoire est très puissante et l'utilisation ou l'entretien inapproprié ou imprudent peut provoquer des blessures corporelles graves ou des dommages matériels. C'est pourquoi, tous les opérateurs doivent bien se familiariser avec la bonne utilisation et au manuel de l'opérateur du chargeur et de l'accessoire avant de procéder à leur utilisation. N'utilisez pas l'accessoire si vous ne vous êtes pas complètement familiarisé avec son fonctionnement et les risques connexes.



DANGER

La mauvaise utilisation, l'utilisation négligente, ou l'utilisation d'un accessoire en mauvais état peut provoquer des risques de blessures graves. Familiarisez-vous avec les commandes du chargeur, la bonne procédure d'accouplement, et la bonne manière de manœuvrer l'accessoire dans un endroit sans risque. Étudiez spécialement comment arrêter le matériel en toute sécurité. Lisez attentivement toutes les précautions de sécurité.

Lisez attentivement toutes les consignes de sécurité avant de manipuler l'accessoire



AVERTISSEMENT

- Lors de la fixation d'un accessoire au chargeur, **assurez-vous que les goupilles de verrouillage de la platine d'accrochage se trouvent à la position inférieure et qu'ils ont verrouillé l'accessoire sur le chargeur.** Ne levez ou ne déplacez jamais un accessoire déverrouillé.
- Cet accessoire a été conçu pour être utilisé par un opérateur à la fois. Ne laissez pas d'autres personnes s'approcher de la zone à risque du matériel lorsqu'il est utilisé.
- Transportez toujours l'accessoire aussi bas que possible afin de maintenir le centre de gravité bas, et gardez le bras télescopique rétracté pendant la conduite.
- **Risque d'écrasement sous des pièces mobiles - Abaissez l'accessoire fermement sur le sol avant de quitter le siège du conducteur.** Assurez-vous que le godet distributeur de sable est bien soutenu pendant le remplissage, ou tous travaux d'entretien ou d'inspection. Lorsque vous remplissez le godet à partir d'un silo, maintenez-le en toute sécurité au sol et fixé au chargeur afin d'éviter que l'ajout de poids ne provoque le basculement.
- **Risque de basculement - Abaissez l'accessoire au sol avant de le remplir à partir d'un silo.** Des matériaux ajoutés peuvent provoquer le basculement du chargeur.
- **Des mouvements soudains peuvent faire basculer le chargeur - Manœuvrez les commandes du chargeur de manière lente et calme.** Faites attention lorsque vous levez la charge jusqu'à un niveau élevé ou du haut. Évitez des changements brusques de vitesse ou de sens afin de maintenir la stabilité du chargeur spécialement lorsque vous manipulez des charges lourdes. Conduisez lentement et avec prudence, en particulier sur un terrain incliné ou des surfaces glissantes.
- Lors du déverrouillage et du démontage de l'accessoire, assurez-vous qu'il est protégé des déplacements accidentels. Pour éviter que l'accessoire ne bascule, abaissez-le fermement au sol et déconnectez-le uniquement sur une surface horizontale. Assurez-vous que l'accessoire est bien soutenu pendant le stockage. Ne montez jamais sur l'accessoire.



AVERTISSEMENT

- Ne quittez pas le siège du conducteur lorsque le bras de levage est élevé. Aller sous l'accessoire ou le bras de levage de levage élevé est dangereux. Rappelez-vous toujours que le bras de levage peut s'abaisser à cause de la perte de stabilité, d'une panne mécanique, ou si une autre personne manœuvre les commandes du chargeur.
- Ne quittez jamais le siège du conducteur lorsque le godet distributeur de sable est en marche ou lorsque le levier de commande des hydrauliques extérieures du chargeur est verrouillé. Maintenez une distance de sécurité d'au moins deux mètres de l'accessoire activé et des autres personnes. Arrêtez le moteur du chargeur et relâchez toute pression résiduelle avant de remplir manuellement le godet distributeur de sable ou de s'en approcher.
- Maintenez l'articulation du chargeur en position droite lorsque vous manipulez des charges lourdes. Lorsque vous tournez l'articulation, le chargeur peut basculer vers l'avant.
- Respectez la charge maximale indiquée sur le manuel de l'opérateur du chargeur. Soyez en particulier prudent lorsque l'indicateur de charge est activé, si votre chargeur est doté d'un système de capteur de charge.
- N'utilisez jamais l'accessoire pour lever ou transporter des personnes ou comme une quelconque plateforme de travail, même temporairement.
- Assurez-vous d'utiliser uniquement un accessoire en bon état. Vérifiez soigneusement l'accessoire à des intervalles réguliers. Ne modifiez pas l'accessoire de façon à affecter sa sécurité. Il est interdit de forer des trous sur l'accessoire, et le soudage ou tous autres moyens de fixation des crochets ou d'autres objets sur l'accessoire sont strictement interdits.
- Arrêtez le chargeur et placez l'accessoire à une position sûre tel que l'indique la procédure sécuritaire d'arrêt avant de procéder au nettoyage, à l'entretien ou aux réglages.
- Prêtez attention aux environs et à toutes autres personnes et machines se déplaçant dans le voisinage. Prêtez attention aux contours du terrain et à tous autres risques, comme les branches et arbres susceptibles d'atteindre la zone du conducteur, les roches détachées, et les surfaces glissantes.
- Utilisez l'équipement uniquement pour le but pour lequel il a été destiné. Toute autre utilisation peut créer des risques de sécurité inutiles et endommager le matériel.
- Lisez également les consignes de sécurité et le bon usage du chargeur dans le manuel de l'opérateur du chargeur.



DANGER

Risque d'écrasement et de coupure des membres - Arrêtez toujours l'accessoire avant de vous en approcher. S'approcher d'un accessoire en marche crée un risque d'écrasement et de coupure des mains ou des pieds dû à la plaque d'étalement mobile et aux composants associés. Suivez toujours la procédure sécuritaire d'arrêt.



AVERTISSEMENT

Risque de blessures corporelles graves - Une utilisation inappropriée ou imprudente de l'accessoire peut causer des situations dangereuses. Utilisez l'accessoire uniquement selon l'usage prévu. Familiarisez-vous aux commandes du chargeur dans une zone sans risque. Accordez une attention particulière à l'arrêt sûr de l'accessoire et du chargeur.



AVERTISSEMENT

Risque d'écrasement - Ne laissez jamais quelqu'un se placer sous un accessoire élevé ou sous le bras de levage. Gardez à l'esprit que le bras de levage peut être abaissé ou incliné, même si le moteur a été arrêté (risque d'écrasement). Le chargeur n'a pas été conçu pour maintenir une charge élevée pendant longtemps. Abaissez toujours l'accessoire à une position de sécurité avant de quitter le siège du conducteur.



3.1 Équipements de protection individuelle

N'oubliez pas de porter des équipements de protection individuelle appropriés :



- Le niveau de bruit au niveau du siège du conducteur peut dépasser 85 dB(A) en fonction du modèle de chargeur et du cycle de fonctionnement. Une exposition prolongée à un grand bruit peut provoquer une déficience auditive. Portez des protections auditives lorsque vous travaillez avec le chargeur.



- Portez des gants de protection.



- Portez des chaussures de sécurité lorsque vous travaillez avec le chargeur.



- Portez des lunettes de sécurité, p. ex., lors de la manipulation des composants hydrauliques.



- La manipulation de certains types de matériaux peut provoquer la propagation de la poussière. Protégez-vous de la poussière à l'aide d'un masque respiratoire.

3.2 Procédure sécuritaire d'arrêt

Arrêtez l'accessoire en toute sécurité avant de vous en approcher :



AVERTISSEMENT

Arrêtez toujours l'accessoire suivant la procédure sécuritaire d'arrêt avant de quitter le siège du conducteur. La procédure sécuritaire d'arrêt empêche tous les mouvements accidentels de l'accessoire. Remarquez que le bras de levage peut s'abaisser même si le moteur du chargeur est arrêté. Procédure sécuritaire d'arrêt :

- Abaissez le bras de levage et l'accessoire au sol.
- Arrêtez le moteur du chargeur et verrouillez le frein de stationnement.
- Relâchez la pression résiduelle du système hydraulique ; placez tous les leviers de commande hydrauliques à leurs positions extrêmes un certain nombre de fois.
- Empêchez le démarrage de la machine, retirez la clé de contact.

4. Caractéristiques techniques

Tableau 2 - Godet distributeur de sable - Spécifications

Référence :	A454455	A454499
Largeur de travail :	1000 mm	1250 mm
Largeur hors tout :	1167 mm	1421 mm
Longueur :	866 mm	
Hauteur :	802 mm	
Volume :	315 l	390 l
Poids :	182 kg	210 kg
Fonctionnement :	Hydraulique	
Entrée recommandée de l'énergie hydraulique :	20-30 l/min	
Entrée maximale d'énergie hydraulique :	40 l/min, 22,5 MPa (225 bar)	
Chargeurs AVANT appropriés :	Voir le Tableau 1 à la page	
Options :		
Feux arrière :	A429959	
Dispositif de levage à l'arrière des chargeurs Avant de la série 700 :	A427547	
Dispositif de levage à l'arrière des chargeurs Avant de la série 800 :	A438490	
Plaque d'adaptateur des chargeurs de la série 200 :	A37315	-
Plaque de montage de l'accessoire à l'arrière du chargeur destinée aux chargeurs Avant des séries 528/530 et 600 :	A433267	
Plaque de montage de l'accessoire à l'arrière du chargeur destinée aux chargeurs Avant de la série 700 :	A441613	
Plaque de montage de l'accessoire à l'arrière du chargeur destinée aux chargeurs Avant de la série 800 :	A441666	

4.1 Étiquettes de sécurité et principaux composants de l'accessoire

Ci-dessous répertoriés les étiquettes et marquages sur l'accessoire. Ils doivent être visibles et lisibles sur l'équipement. Remplacez toute étiquette floue ou manquante. De nouvelles étiquettes sont disponibles auprès de votre revendeur ou accessibles à partir des coordonnées indiquées sur la couverture.



AVERTISSEMENT

Assurez-vous que tous les autocollants d'avertissement sont lisibles. Les étiquettes d'avertissement contiennent d'importantes informations sur la sécurité et aident à identifier et à se rappeler des risques liés au matériel. Remplacez les étiquettes d'avertissement endommagées ou manquantes par de nouvelles.



A46771



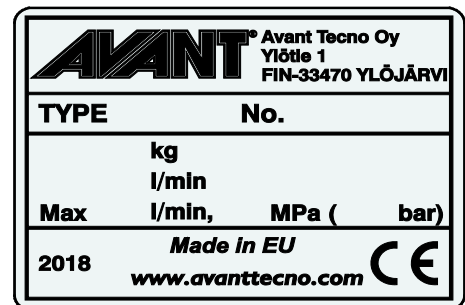
A46772



A46798



A46801



**Plaque d'identification de l'accessoire
A455113 / A455014**

Pour appliquer une nouvelle étiquette : Nettoyez soigneusement la surface pour éliminer toute graisse. Laissez-la sécher complètement. Épluchez le film de protection de l'étiquette et appuyez fermement pour appliquer l'étiquette. Prenez soin de ne pas toucher la colle de l'étiquette.

Tableau 3 - Emplacements des autocollants et messages d'avertissement

	Autocollant	Message d'avertissement
1	A46771	Risque de mauvaise utilisation - Lisez les consignes avant utilisation.
2	A46772	Risque d'écrasement - N'allez pas sous l'accessoire élevé ; restez à l'écart de l'équipement en position haute.
3	A46798	Risque d'être attiré dans et écrasé par les composants de la courroie de transmission ; ne mettez jamais la machine en marche si tous les couvercles ne sont pas en place.
4	A46801	Risque d'enchevêtrement, tenez-vous à distance des composants mobiles. Arrêtez la machine avant de vous en approcher.
5	A455113 / A455014	Plaque d'identification de l'accessoire

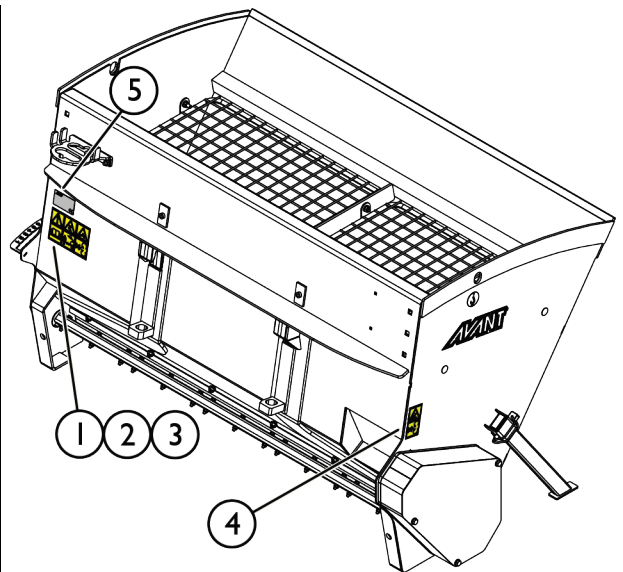
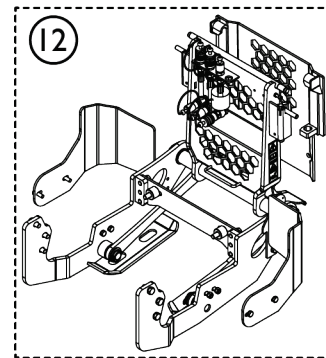
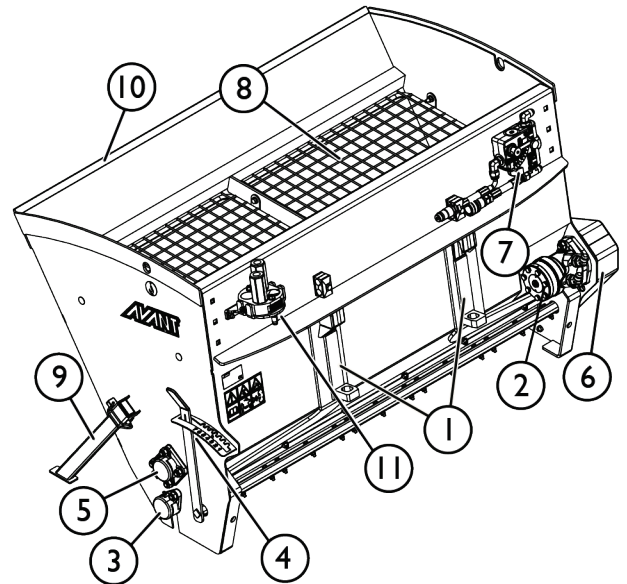


Tableau 4 - Godet distributeur de sable - Composants principaux

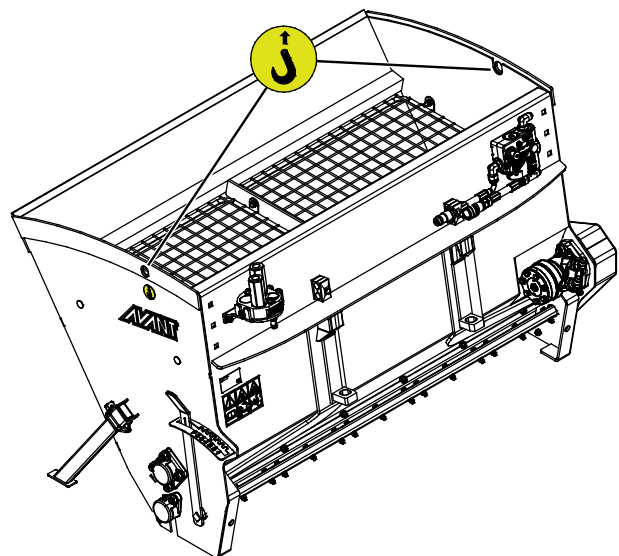
1	Châssis avec supports de raccord rapide Avant
2	Moteur hydraulique
3	Axe d'écartement
4	Réglage de l'axe d'écartement
5	Arbre de mélange
6	Moteur hydraulique et transmission par chaîne
7	Soupape de commande de flux
8	Maille d'écran, protection
9	Pied de support (2 pièces)
10	Plaque de lame
11	Multiconnecteur et son support
12	Plaque de montage de l'accessoire à l'arrière du chargeur destinée aux chargeurs Avant des séries 528/530 et 600 - 800 (en option)



4.2 Levage

Assurez-vous que l'accessoire est bien protégé des mouvements involontaires pendant l'opération de levage. Utilisez le type approprié d'accessoires de levage, par exemple des sangles, des chaînes ou des crochets. N'utilisez pas les accessoires de levage s'il existe des signes de dommage, de déformation ou d'autres conditions dangereuses.

Soulevez le godet distributeur de sable à l'aide des points de levage indiqués sur la figure ci-contre.


ATTENTION

Risque d'impact lors du levage de l'accessoire à partir des points de levage - Videz le godet avant de procéder au levage à partir des points de levage. Videz toujours l'accessoire avant de le lever à partir des points de levage pour réduire le risque de basculement de l'accessoire.

5. Fixation de l'accessoire

La fixation de l'accessoire au chargeur est rapide et facile, mais doit se faire avec soin. L'accessoire est monté sur le bras de levage à l'aide de la platine d'accrochage se trouvant sur le bras de levage et la contrepartie sur l'accessoire.

Si l'accessoire n'est pas verrouillé sur le chargeur, il peut tomber de ce dernier et provoquer une situation dangereuse. Ne conduisez jamais avec le chargeur et ne soulevez jamais le bras de levage du chargeur si l'accessoire n'a pas été complètement verrouillé. Pour éviter des situations dangereuses, suivez toujours la procédure d'accouplement présentée ci-dessous. De plus, n'oubliez pas les instructions de sécurité fournies dans ce manuel.



AVERTISSEMENT

Risque d'écrasement - Assurez-vous qu'un accessoire déverrouillé ne se déplacera ou ne tombera pas. Ne vous tenez pas dans la zone entre l'accessoire et le chargeur. Montez l'accessoire uniquement sur une surface plane.

Ne déplacez ou ne levez jamais un accessoire qui n'a pas été verrouillé.

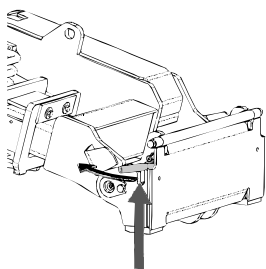


AVERTISSEMENT

Risques d'écrasement et de mauvaise utilisation - Lisez les instructions séparées si vous avez l'intention d'installer le godet distributeur de sable à l'arrière du chargeur. Ce manuel ne comporte pas les informations concernant l'installation du dispositif de levage à l'arrière. Un dispositif de levage arrière, pour certains modèles de chargeur, peut être disponible après la publication de ce manuel. Renseignez-vous auprès de votre concessionnaire Avant pour obtenir plus d'informations sur la disponibilité des options d'installation arrière et pour obtenir des instructions sur la façon d'installer et d'utiliser des dispositifs de levage arrière. Une procédure d'installation incorrecte peut provoquer des blessures dues à la chute de l'accessoire ou à la perte de contrôle du chargeur.

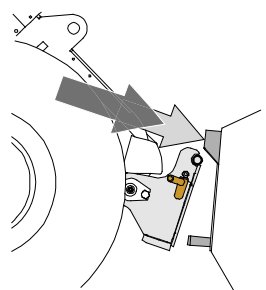
Raccord rapide Avant :

Étape 1 :

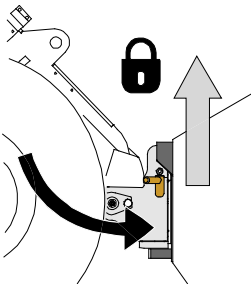


- Soulevez les goupilles de verrouillage de la platine d'accrochage du chargeur et tournez-les vers l'arrière pour les faire entrer dans la fente afin de les verrouiller en position supérieure.
- Si votre chargeur est équipé d'un système de verrouillage de l'accessoire hydraulique, consultez les consignes supplémentaires relatives à l'utilisation du système de verrouillage du manuel de l'opérateur du chargeur.
- Assurez-vous que les tuyaux hydrauliques sont positionnés de sorte à ne pas s'insérer entre la platine d'accrochage du chargeur et l'accessoire, et qu'ils ne seront pas pressés ou frottés contre des bords tranchants.

Étape 2 :



- Basculez la platine d'accrochage de manière hydraulique à une position inclinée vers l'avant.
- Conduisez le chargeur sur l'accessoire. Si votre chargeur est équipé d'un bras télescopique, vous pouvez l'utiliser.
- Alignez les goupilles supérieures de la platine d'accrochage du chargeur afin qu'elles se trouvent sous les supports correspondants de l'accessoire.



Étape 3 :

- Levez légèrement le bras de levage - tirez le levier de commande du bras vers l'arrière pour élever l'accessoire juste au-dessus du sol.
- Tournez le levier de commande du bras de levage à gauche afin de tourner la section inférieure de la platine d'accrochage du chargeur sur l'accessoire.
- Bloquer les goupilles manuellement ou bloquer le blocage hydraulique.
- **Vérifiez toujours le verrouillage des goupilles de verrouillage.**



AVERTISSEMENT

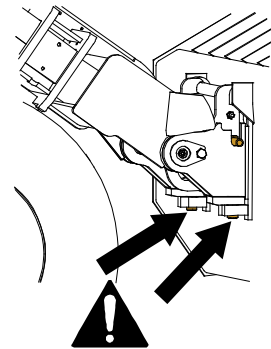
Risque d'écrasement - Évitez le basculement de l'accessoire. Une inclinaison ou un levage excessif d'un accessoire non verrouillé augmente le risque de renversement de l'accessoire. N'utilisez pas le verrouillage automatique des goupilles de verrouillage lorsque l'accessoire est élevé à plus d'un mètre du sol. Si les goupilles de verrouillage ne retournent pas à la position normale lors de l'inclinaison, n'inclinez ou n'élevez plus l'accessoire. Abaissez l'accessoire au sol et fixez le verrouillage manuellement.



AVERTISSEMENT

Risque de chute d'objets - Évitez la chute de l'accessoire

Un accessoire qui n'a pas été complètement verrouillé sur le chargeur peut tomber sur le bras de levage ou chuter en direction de l'opérateur, ou encore tomber sous le chargeur pendant la conduite, provoquant ainsi la perte de contrôle du chargeur. Ne déplacez ou ne levez jamais un accessoire qui n'a pas été verrouillé. Avant de déplacer ou de lever l'accessoire, assurez-vous que les goupilles de verrouillage sont dans la position inférieure et ressortent à travers les dispositifs de fixation de l'accessoire sur les deux côtés.



AVERTISSEMENT

Assurez vous que le chargeur est compatible avec l'accessoire. La stabilité du chargeur, l'éventuelle surcharge de l'accessoire et la compatibilité des systèmes de commande du chargeur doivent être vérifiées en plus de la compatibilité mécanique de l'accessoire. Si vous utilisez l'accessoire avec un chargeur qui n'est pas adapté au modèle d'accessoire que vous avez, vous courez les risques de renversement de la machine, d'endommagement de l'accessoire dû à la surcharge et de mouvement non contrôlé de l'accessoire et de ses pièces. Si votre chargeur n'est pas répertorié dans le Tableau 1 à la page , interrogez votre concessionnaire Avant avant d'utiliser cet accessoire.

5.1 Connexion et déconnexion des tuyaux hydrauliques

Sur les chargeurs Avant, les tuyaux hydrauliques sont connectés à l'aide du système de multiconnecteur. Si vous avez un ancien modèle du chargeur Avant de la série 300-700 muni des coupleurs rapides conventionnels et voulez passer au système de multiconnecteur, contactez votre concessionnaire ou le point d'entretien Avant pour obtenir les instructions ou solliciter les services d'installation.



AVERTISSEMENT

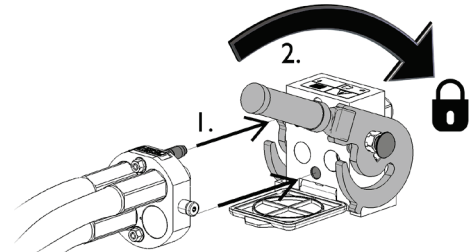
Risque de mouvement de l'accessoire et d'injection de l'huile hydraulique - Ne connectez ou ne déconnectez jamais les raccords rapides ou d'autres composants hydrauliques lorsque le levier de commande des hydrauliques extérieures est verrouillé ou si le système est sous pression. La connexion ou déconnexion des raccords hydrauliques lorsque le système est sous pression peut provoquer des mouvements inattendus de l'accessoire, ou l'éjection de liquide à haute pression, ce qui peut provoquer des blessures ou des brûlures graves. Suivez la procédure sécuritaire d'arrêt avant de déconnecter le circuit hydraulique.

REMARQUE

Gardez tous les raccords aussi propres que possible ; utilisez les capuchons protecteurs sur l'accessoire et le chargeur. La saleté, la glace, etc. peuvent considérablement compliquer l'utilisation des raccords. Ne laissez jamais les tuyaux déposés au sol ; placez les raccords sur le support sur l'accessoire.

Connexion du système de multiconnecteur :

1. Alignez les broches du connecteur de l'accessoire avec les trous correspondants du connecteur du chargeur. Le multiconnecteur ne se connectera pas si le connecteur de l'accessoire est à l'envers.
2. Connectez et verrouillez le multiconnecteur en tournant le levier vers le chargeur.

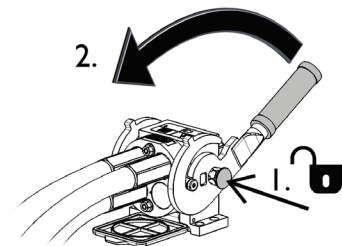


Le levier doit facilement se déplacer jusqu'à sa position de verrouillage. Si le levier ne coulisse pas correctement, vérifier l'alignement et la position du connecteur et nettoyer les connecteurs. Arrêter également le chargeur et relâcher la pression hydraulique résiduelle.

Pour déconnecter le système de multiconnecteur :

Avant la déconnexion, déposez l'accessoire sur une surface solide et plane.

1. Arrêtez les hydrauliques extérieures du chargeur.
2. En poussant le bouton de déverrouillage, tournez le levier pour déconnecter le connecteur.
3. Après la fin de l'opération, mettez le multiconnecteur sur son support sur l'accessoire.



Déconnexion des tuyaux hydrauliques :

Avant de déconnecter les raccords, abaissez l'accessoire jusqu'à une position sûre sur une surface solide et plane. Tournez le levier de commande du circuit hydraulique auxiliaire jusqu'à sa position neutre.

REMARQUE

Lors du découplage de l'accessoire, déconnectez toujours les raccords hydrauliques avant de déverrouiller la platine d'accrochage, afin d'éviter d'endommager le tuyau et tous déversements d'huile. Réinstallez les capuchons protecteurs sur les raccords pour empêcher l'entrée d'impuretés dans le système hydraulique.

Relâchement de la pression hydraulique résiduelle :

Si la pression résiduelle est laissée dans le système hydraulique de l'accessoire, il est souvent possible de déconnecter les raccords hydrauliques, mais il peut être difficile de les connecter la prochaine fois. Si les raccords ne se connectent pas, la pression résiduelle doit être relâchée en tournant le levier de commande du circuit hydraulique auxiliaire du chargeur, lorsque le moteur est arrêté. Pour s'assurer qu'il n'y ait pas de pression résiduelle dans le système hydraulique de l'accessoire, arrêtez le moteur du chargeur et effectuez un mouvement de va-et-vient avec le levier de commande du circuit hydraulique auxiliaire avant de déconnecter les raccords.

5.2 Installation à l'arrière

Il existe deux manières de monter le godet distributeur de sable à l'arrière du chargeur.

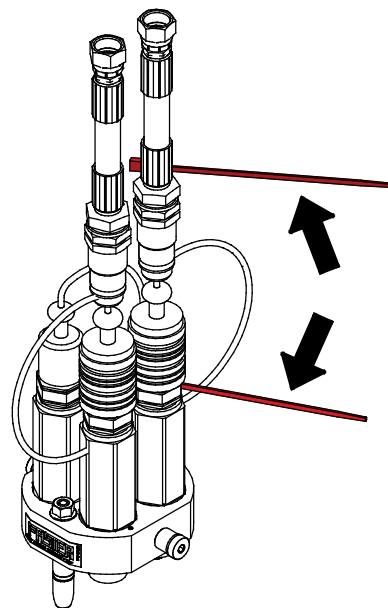
1. Plaque de montage de l'accessoire à l'arrière du chargeur
2. Dispositif de levage arrière

Ce manuel ne décrit pas l'installation complète et l'utilisation des dispositifs de couplage à l'arrière. Voir le manuel de l'opérateur séparé du support de raccord d'accessoire à l'arrière du chargeur, ou du dispositif de levage à l'arrière Avant pour plus d'informations.

Identification des raccords hydrauliques :

Les tuyaux de l'épandeur sont connectés au multiconnecteur par l'intermédiaire des raccords rapides de type conventionnel. Ceci permet d'utiliser l'épandeur avec un dispositif de levage arrière d'un chargeur.

Un des tuyaux hydrauliques et le raccord correspondant du multiconnecteur sont marqués d'une attache de câble rouge. Si les tuyaux ont été déconnectés du multiconnecteur, connectez les raccords marqués de l'attache de câble rouge.



6. Manœuvre de l'accessoire

Vérifiez une fois de plus l'accessoire et l'environnement de travail avant de commencer à travailler, et assurez-vous que tous les obstacles ont été enlevés de l'aire de travail. Une inspection rapide du matériel et de l'aire de travail avant l'utilisation fait partie des mesures à prendre pour assurer la sécurité et la meilleure performance du matériel.



DANGER

Risque d'écrasement ou d'enchevêtrement dû au contact avec des pièces mobiles
- Ne laissez jamais l'équipement sans surveillance lorsque le moteur est en marche. Suivez la procédure sécuritaire d'arrêt.



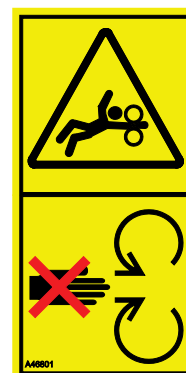
AVERTISSEMENT

Risque d'écrasement - Ne laissez jamais quelqu'un se placer sous un accessoire élevé ou sous le bras de levage. Gardez à l'esprit que le bras de levage peut être abaissé ou incliné, même si le moteur a été arrêté (risque d'écrasement). Le chargeur n'a pas été conçu pour maintenir une charge élevée pendant longtemps. Abaissez toujours l'accessoire à une position de sécurité avant de quitter le siège du conducteur.



AVERTISSEMENT

Risque d'écrasement et de coupure des membres - Arrêtez toujours l'accessoire avant de vous en approcher. Faites attention aux risques d'enchevêtrement et d'écrasement, en particulier lors du retrait des blocages. Ne mettez jamais la main dans le godet distributeur de sable ou sur l'axe exposé en dessous du godet distributeur. Si un blocage est dégagé sans d'abord tourner les hydrauliques extérieures du chargeur, le godet distributeur de sable démarrera immédiatement et provoquera éventuellement de graves blessures. Arrêtez toujours l'accessoire en tournant le levier de commande des hydrauliques extérieures pour le placer à sa position neutre avant de quitter le siège du conducteur. Arrêtez le moteur du chargeur et relâchez la pression résiduelle du système hydraulique. N'utilisez jamais le godet distributeur de sable si la protection de la maille d'écran n'est pas installée.





AVERTISSEMENT

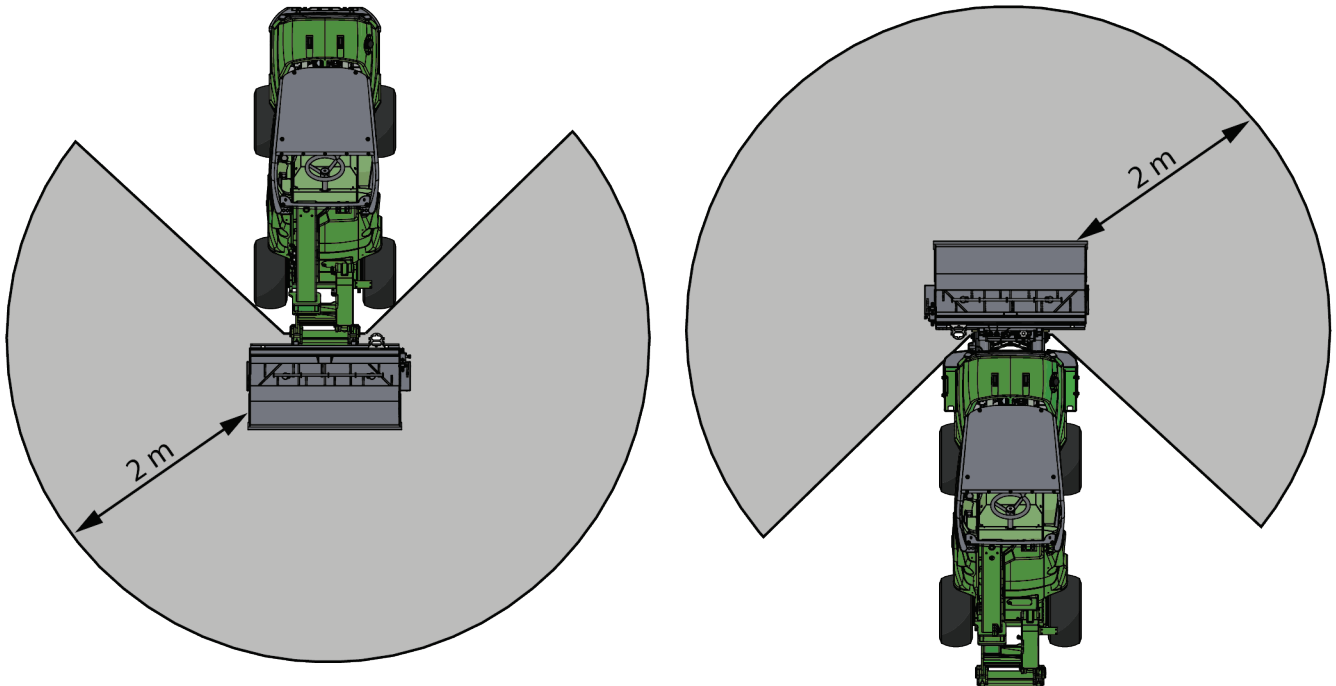
Risque de chute à partir d'une hauteur et d'écrasement sous un accessoire ou un chargeur - **N'utilisez jamais l'accessoire comme plateforme de levage ou pour transporter des personnes.** N'utilisez jamais le chargeur ou ses accessoires pour lever des personnes ou comme une quelconque plateforme de travail, même temporairement. Ne montez jamais sur l'accessoire.

Abaissez toujours l'accessoire au sol avant de quitter le siège du conducteur. Le chargeur n'est pas destiné à maintenir les charges levés pendant longtemps.



6.1 Distance de sécurité

La distance de sécurité minimale de l'accessoire est de 2 mètres de la machine. Ne laissez pas les spectateurs s'approcher à plus de 2 (distance de sécurité) mètres de l'accessoire. Arrêtez l'accessoire si d'autres personnes franchissent la distance de sécurité.



6.2 Vérifications avant utilisation

- Avant le début des travaux, retirez les grands obstacles de la zone de travail.
- Éliminez les gros entassements de sable ou divisez-les en petites pièces pour assurer un étalement plus uniforme.
- Vérifiez que les protections de la maille d'écran sont installées et que tous leurs boulons sont bien fixés. N'utilisez jamais le godet distributeur de sable si l'une des mailles d'écran est manquante, endommagée ou partiellement fixée.
- Vérifiez l'état des mécanismes de l'arbre de mélange et de l'axe d'écartement. Vérifiez qu'il n'y a pas de ficelle ou d'autres corps étrangers enroulés autour de ces pièces.
- Conduisez avec soin sur des terrains irréguliers et remarquez l'effet de charges lourdes à l'avant du chargeur sur la stabilité et la manipulation du chargeur.
- Assurez-vous que les spectateurs soient à une distance de sécurité lors de la manœuvre du matériel. Ne laissez personne entrer dans la zone à risque du bras de levage ou se tenir directement devant le chargeur. Assurez-vous également qu'il est possible de reculer en toute sécurité avec le chargeur. Ne supposez jamais que les spectateurs resteront où vous les avez vu pour la dernière fois ; les enfants en particulier sont souvent attirés par les équipements mobiles.
- Vérifiez l'état général de l'accessoire et du chargeur, et vérifiez les éventuelles fuites d'huile. Procédez aux vérifications journalières du chargeur, consultez le manuel de l'opérateur du chargeur. L'accessoire ne doit pas être utilisé s'il y a une anomalie dans le système hydraulique du chargeur ou de l'accessoire. Référez-vous au Chapitre 7 pour connaître les consignes d'entretien.
- Manœuvrez l'accessoire et les commandes du chargeur uniquement lorsque vous êtes assis sur le siège du conducteur. Assurez-vous que le chargeur et l'accessoire sont utilisés de manière sûre et tel que prévu. Ne laissez pas les enfants prendre les commandes de cet équipement.
- N'oubliez pas les bonnes méthodes de travail et évitez d'inutilement quitter le siège du conducteur.

6.3 Qualification de l'opérateur

Toute personne qui a l'intention d'utiliser l'accessoire doit :

- Connaître l'utilisation prévue de l'accessoire.
- Connaître comment utiliser le chargeur en toute sécurité dans différentes conditions d'utilisation
- Lisez et suivez toujours les instructions concernant l'utilisation de l'accessoire dans ce manuel de l'opérateur.
- Ayez à disposition ce manuel et le manuel de l'opérateur du chargeur.
- Assurez-vous que le chargeur et l'accessoire sont utilisés de manière sûre et tel que prévu.
- Ne laissez jamais les enfants prendre les commandes de cet équipement.
- N'utilisez jamais le chargeur ou les accessoires sous l'influence de l'alcool, des drogues, des médicaments qui peuvent perturber le jugement ou provoquer des somnolences, ou encore empêcher d'être médicalement apte à l'utilisation de cet équipement.
- Suivez toute éventuelle formation obligatoire requise par l'employeur avant l'utilisation.
- Ayez un permis de conduire valide pour utiliser l'équipement sur la route lorsque la loi l'exige.

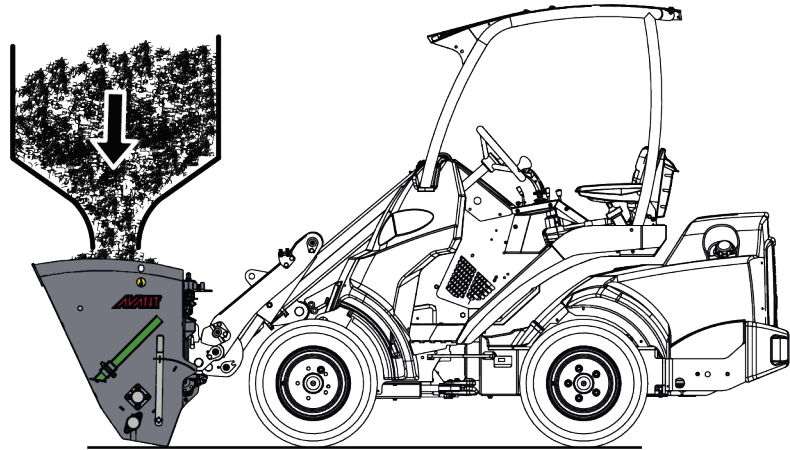
6.4 Manœuvre du godet distributeur de sable

Le godet peut être rempli par chargement à partir d'un silo, tel qu'indiqué sur la figure ci-dessous, ou d'une pile comme un godet normal. Maintenez le godet au sol ou juste au-dessus du sol et près du chargeur lors du remplissage à partir d'un équipement tiers comme l'illustre la figure ci-dessous.

Gardez le matériau transporté aussi proche du chargeur et aussi bas que possible.

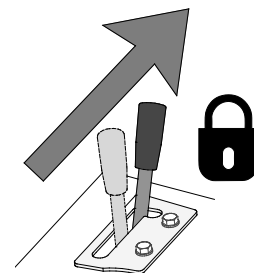
Des contrepoids supplémentaires peuvent être nécessaires sur le chargeur. Voir le manuel de l'opérateur du chargeur pour connaître la charge de basculement et la capacité opérationnelle du chargeur.

Le godet distributeur de sable est manœuvré en déplaçant le levier de commande des hydrauliques extérieures du chargeur (ou en appuyant sur les boutons du joystick électrique, si existant).

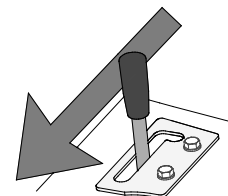


Commande de la fonction du godet distributeur de sable :

- Actionnez le levier de commande des hydrauliques extérieures vers sa position de verrouillage (ou utilisez les boutons électriques du joystick électrique en option) pour démarrer le godet distributeur de sable.
- Pour arrêter le godet distributeur de sable, relâchez le levier de commande des hydrauliques extérieures en position neutre (centre) (ou relâchez les boutons du joystick électrique).



- Le déplacement du levier des hydrauliques extérieures dans le sens opposé n'a pas d'effet.



REMARQUE

Utilisez l'accessoire tout en maintenant le flux hydraulique dans la plage recommandée. Ne dépassez jamais l'entrée maximale autorisée d'énergie hydraulique.

6.5 Remplissage du godet

Il est important d'utiliser une bonne méthode de travail lors du levage des matériaux d'un tas, car cela exige un chargeur de grande puissance. En particulier lors de l'utilisation d'un godet ayant une longue base, la bonne méthode de travail doit être respectée pour assurer la meilleure performance de l'équipement. Utilisez un régime moteur élevé et lisez les instructions à suivre pour correctement manœuvrer le chargeur dans le manuel de l'opérateur du chargeur.

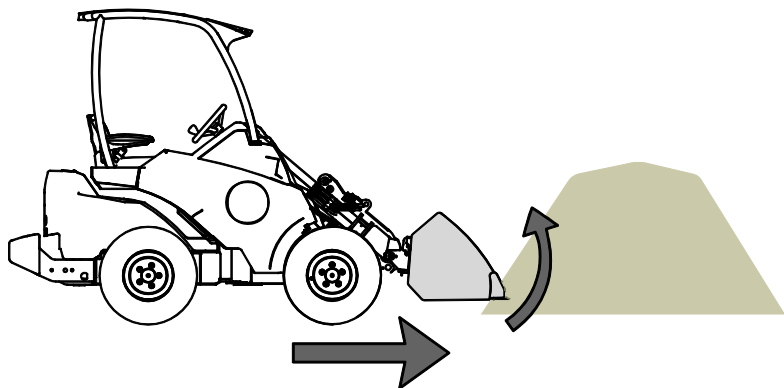
Il n'est pas possible, avec n'importe quel type de chargeur, de remplir un godet en le poussant vers un tas de matériaux lourds et en essayant par la suite de le lever ou de l'incliner. La manière la plus efficace de remplir un godet consiste à pousser juste la pointe du godet dans un tas, puis le matériau est coupé dans le godet par la conduite, le levage et l'inclinaison simultanés du godet, tel qu'illustré sur les figures suivantes. La même technique de base est également applicable lors de l'excavation de matériau du sol.

Le levage du sable d'une pile peut devoir se faire par plusieurs petits incréments. Utilisez le bord à l'avant du godet pour déchirer et tirer de petites parties d'une pile. N'utilisez pas la vitesse pour accéder à une pile et manœuvrez à l'aide de la bonne technique au lieu de juste employer la force.

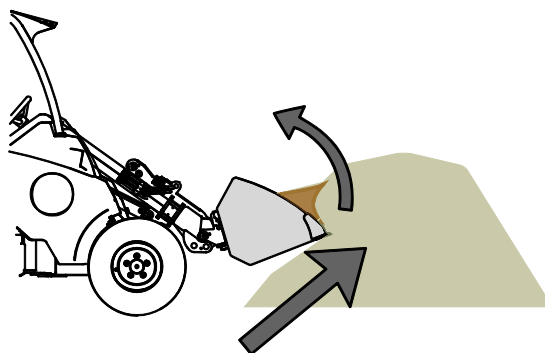
REMARQUE

Ne manœuvrez pas le godet distributeur de sable pendant le chargement du godet. Le godet et le système de distribution peuvent s'endommager.

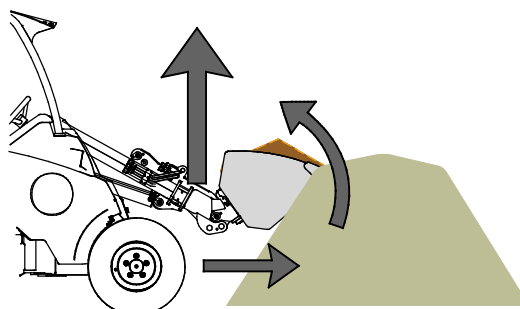
- 1
 - Conduisez lentement, en utilisant un régime moteur modéré à élevé.
 - Une fois que la pointe du godet est dans le tas, commencez à incliner le godet.



- 2
 - Ramassez le godet en le faisant avancer, en l'inclinant et en le levant en même temps.



- 3
 - Une fois que le godet est presque plein, levez-le à l'aide du bras de levage du chargeur.
 - Continuez de conduire lentement.



6.6 Dispositif de levage arrière

Le dispositif de levage arrière Avant est une option pour les chargeurs Avant des séries 700 et 800 fabriquées à partir de 2019. Le dispositif de levage à l'arrière rend possible le montage du godet distributeur de sable à l'arrière du chargeur. Le chargeur doit être équipé de la sortie arrière des hydrauliques extérieures et du système Opticontrol® ou du kit interrupteurs électriques en option destinés aux accessoires montés à l'arrière.

Pour plus de détails concernant le dispositif de levage à l'arrière, voir le manuel de l'opérateur séparé du dispositif de levage à l'arrière.



AVERTISSEMENT

Risque de perte de contrôle et de basculement - Une charge lourde à l'arrière du chargeur peut faire décoller du sol les roues avant du chargeur. Lors de l'utilisation du godet distributeur de sable à l'arrière du chargeur, maintenez un autre accessoire couplé sur le bras de levage pour stabiliser le chargeur.

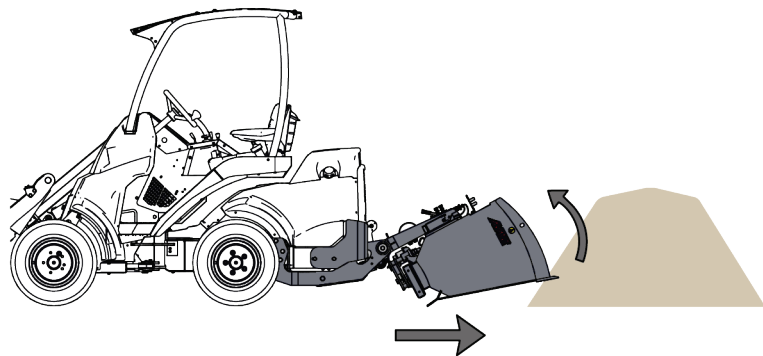
6.6.1 Fixation d'un accessoire au dispositif de levage à l'arrière

Voir le manuel de l'opérateur séparé du dispositif de levage à l'arrière.

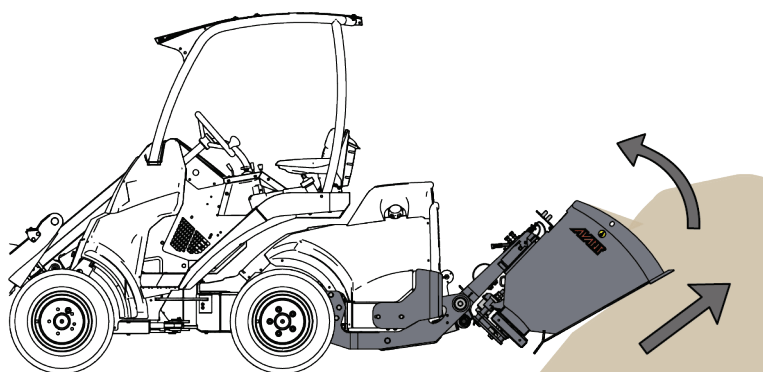
6.6.2 Utilisation du godet distributeur de sable avec le dispositif de levage à l'arrière

Remplissage du godet distributeur de sable à l'aide du dispositif de levage à l'arrière

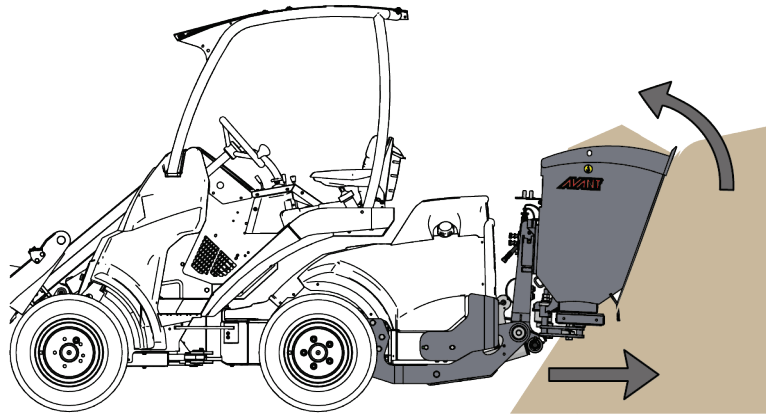
- 1
 - Conduisez lentement, en utilisant un régime moteur modéré à élevé.
 - Une fois que la pointe du godet est dans le tas, commencez à incliner le godet.



- 2
 - Ramassez le godet en le faisant reculer, en l'inclinant et en le levant en même temps.

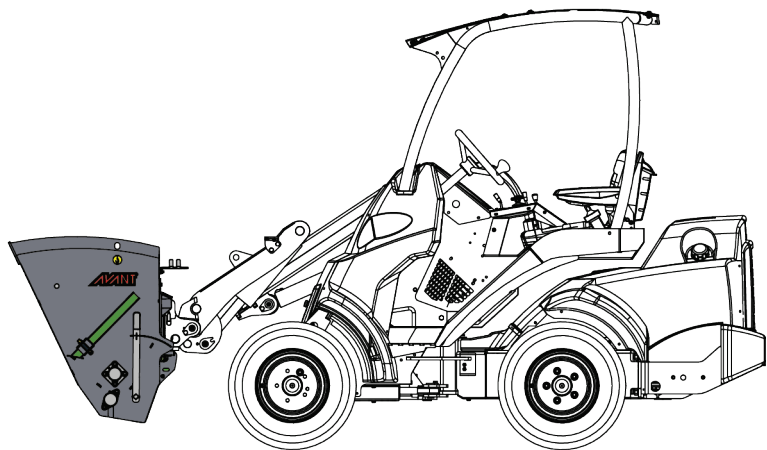


- 3
- Une fois que le godet est presque plein, levez-le à l'aide du dispositif de levage à l'arrière.
 - Continuez de conduire lentement vers l'arrière.



6.7 Position de transport

Maintenez le chargeur stable. Transportez toujours l'accessoire le plus bas et près du sol que possible. Maintenez le bras télescopique rétracté pendant la conduite.

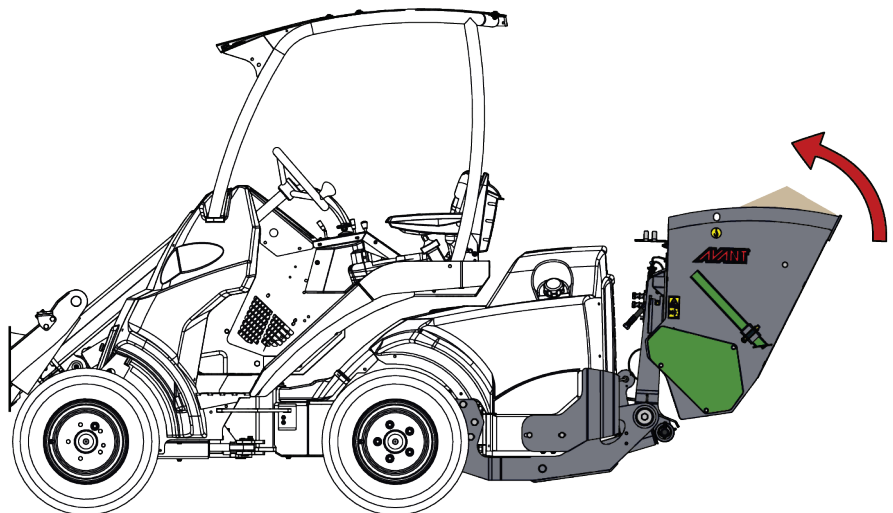


AVERTISSEMENT

Risque de basculement - Maintenez le chargeur stable. Transportez toujours l'accessoire le plus bas et près du sol que possible. Maintenez le bras télescopique rétracté pendant le transport.

Position de transport lors de l'utilisation du dispositif de levage à l'arrière

Transportez la charge calmement, et maintenez-la bien stabilisée. Maintenez le godet distributeur de sable monté à l'arrière levé pendant le transport.



6.8 Manipulation des matériaux

Utilisez la charge maximale indiquée dans le diagramme du manuel de l'opérateur du chargeur en guise de directive. N'oubliez pas que la capacité de levage réelle varie en fonction des conditions d'utilisation, en particulier l'irrégularité de l'aire de travail qui a une grande incidence. Soyez en particulier prudent lorsque l'indicateur de charge est alerte. Par ailleurs, assurez-vous que la surface du sol est ferme et suivez les pressions recommandées pour les pneus.



AVERTISSEMENT

Risque de renversement - Évitez la surcharge et maintenez les charges lourdes à proximité du chargeur. Maintenez les charges près du sol à chaque fois que vous conduisez, en particulier lors des virages ou sur des terrains irréguliers. Faites attention qu'une charge lourde ou l'existence d'une longue distance entre le chargeur et le centre de gravité de la charge n'affecte la stabilité et la manipulation du chargeur. L'utilisation des contrepoids supplémentaires est recommandée en particulier lors de la manœuvre de petits modèles de chargeur. Pour le chargeur de la série 200, les poids des roues sont recommandés. Avec des charges lourdes, le bras télescopique doit être maintenu rétracté lors du déplacement avec le chargeur. Portez toujours la ceinture de sécurité.

6.8.1 Manipulation des charges lourdes

Les informations présentées dans le Tableau 5 peuvent être utilisées pour estimer le poids de la charge et pour éviter les charges trop lourdes. Les valeurs présentées dans le tableau sont destinées à servir de directives générales. Les densités de matériau réelles peuvent considérablement varier en fonction des facteurs comme la teneur en humidité, la taille de grain et la compacité du matériau.

Tableau 5 - Densités typiques des matériaux

Matériau	Densité du matériau, (à titre indicatif), kg / l (t / m ³)
Pierre concassée (taille de grain 8 à 16 mm)	1,3
Pierre concassée (taille de grain 0 à 12 mm)	1,6
Gravier	1,7 - 1,9
Sable	1,5 - 2
Sel (KCl)	1,8 - 2,0
Sel (NaCl)	2,1 - 2,3
Pierre concassée (grosses pierres)	1,65 - 2,6

Exemple :

Gode distributeur de sable 1000 mm (A454455) :

- Volume de godet 315 l
- Poids à vide 182 kg
- Matière : Écrasé, pierre de petit grain pour le sablage : densité estimée 1,5 kg / l

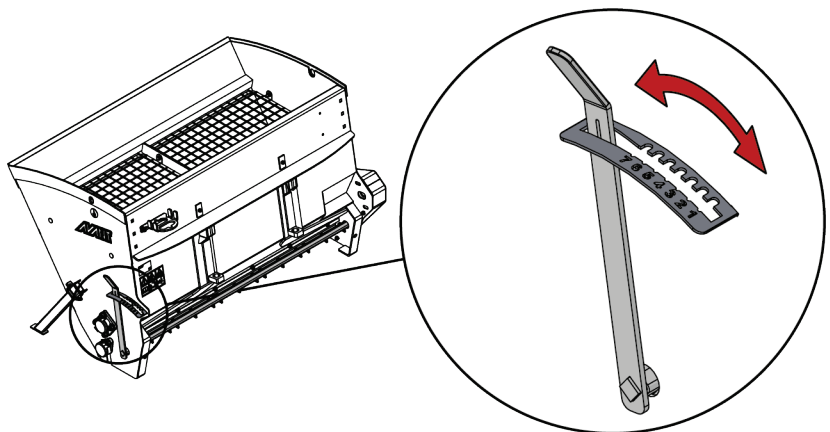
Le poids de la charge, en fonction de la densité réelle du matériau, peut se calculer comme suit : $1,5 \text{ kg/l} \times 315 \text{ l} + 182 \text{ kg}$. Le poids de cet épandeur est de ce fait d'environ 655 kg.

Voir le manuel de l'opérateur du chargeur pour plus d'informations concernant la capacité de charge du chargeur. La capacité de levage doit être estimée en tenant compte de la compacité du matériau, du taux d'humidité et de la régularité de la charge.

6.9 Réglages

6.9.1 Taille de graine

Régalez la taille de graine à l'aide d'un levier de réglage tel qu'indiqué sur la figure ci-contre. Régalez le levier de réglage sur l'une des sept options possibles. La plus petite taille d'étalement est 1 et la plus grande est 7.

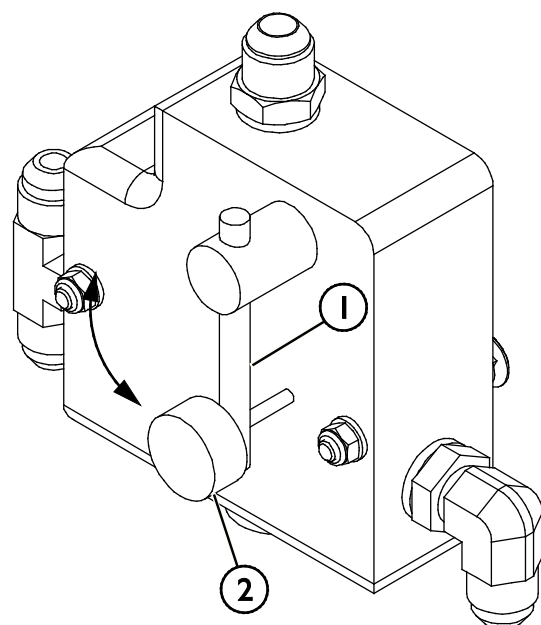


6.9.2 Commande de flux hydraulique

Le godet distributeur de sable est équipé d'une soupape de commande de flux hydraulique destinée à une commande plus précise de l'étalement. Grâce à la soupape, l'épandeur peut être ajusté selon le modèle de chargeur utilisé et les conditions d'utilisation de même que la vitesse de conduite.

Pour augmenter le flux vers le godet distributeur de sable ou pour augmenter le sable, tournez le levier d'ajustement (1) dans le sens antihoraire. Verrouillez le réglage en serrant la vis de verrouillage (2) contre la soupape.

Si vous voulez utiliser un régime moteur du chargeur élevé, mais limiter le taux d'étalement, placez d'abord la commande des hydrauliques extérieures du chargeur au réglage à une pompe. Puis, ajustez la soupape de commande sur l'épandeur en tournant la vis dans le sens horaire.

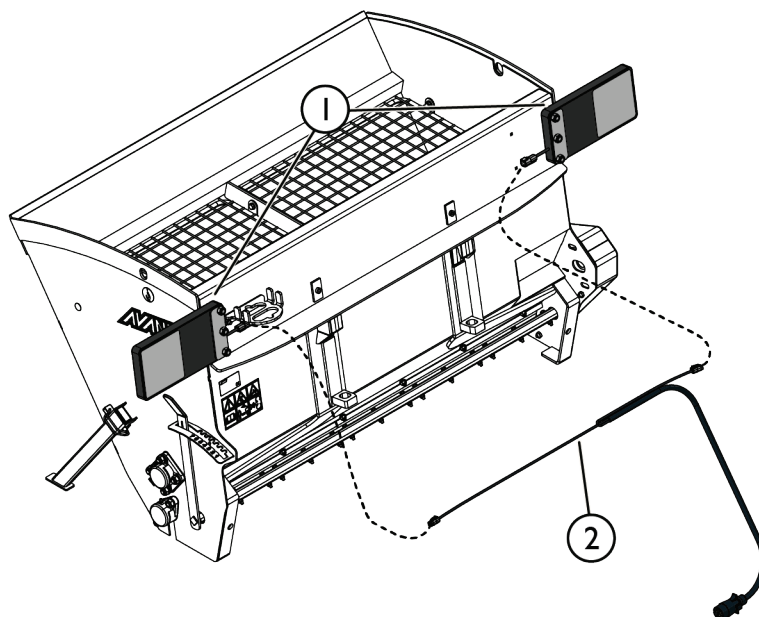


6.10 Feux arrière (en option)

Le kit de feux arrière est nécessaire lorsqu'une meilleure visibilité est requise pendant le travail.

Pour installer le kit de feux arrière :

1. Installez les feux (1) sur la partie supérieure du châssis du godet distributeur de sable en utilisant les points de fixation existants comme indiqué sur la figure ci-contre.
2. Fixez le faisceau de câble (2) sur les tuyaux hydrauliques à l'aide des attaches de câble.
3. Raccordez les câbles.



AVERTISSEMENT

Risque de collision - Visibilité restreinte. Utilisez toujours le kit de feux arrière lorsque vous manœuvrez la machine sur des routes publiques. Utilisez toujours le kit de feux arrière lorsque le godet distributeur de sable limite la visibilité des feux arrière du chargeur.

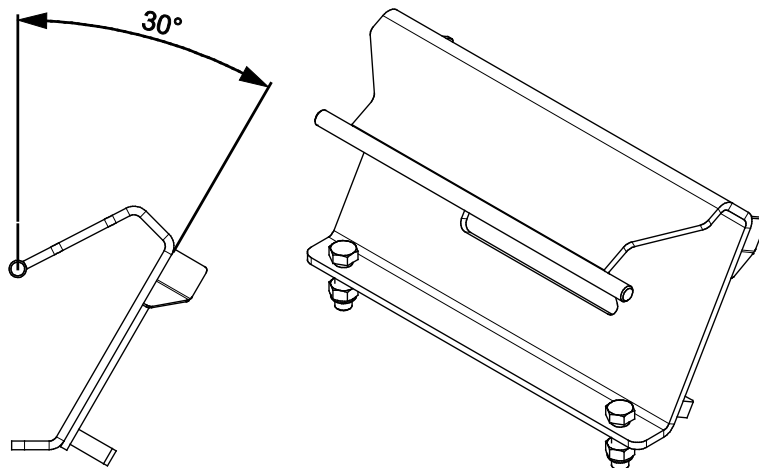
6.11 Plaque d'adaptateur A37315 (en option)

La plaque d'adaptateur A37315 est disponible pour les chargeurs de la série 200. L'angle d'inclinaison de l'adaptateur est de 30 degrés vers l'avant. L'adaptateur permet de charger le godet distributeur de sable directement à partir d'un tas à l'aide des chargeurs de la série 200 Avant.

Pour installer l'adaptateur :

Cette platine est montée entre la platine d'accrochage du chargeur et le godet distributeur de sable.

La plaque d'adaptateur A37315 est conçue pour être utilisée uniquement avec les chargeurs de la série 200.

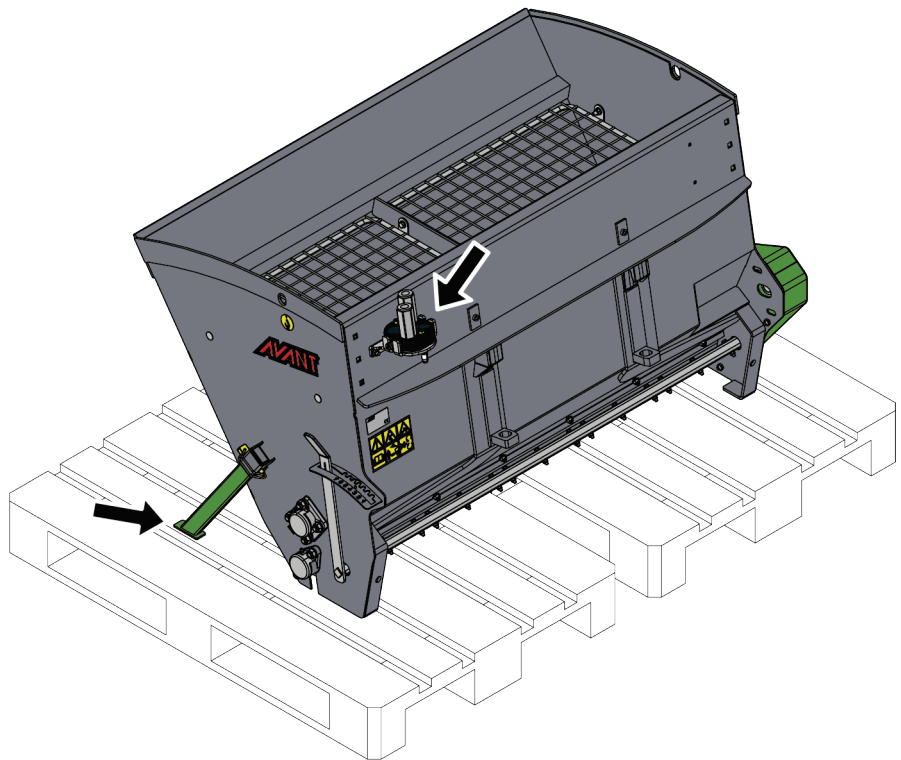


6.12 Stockage de l'accessoire

6.12.1 Stockage à court terme

Découplez et stockez l'accessoire sur une surface horizontale. Le meilleur endroit où ranger l'accessoire est un lieu où il est protégé de la lumière directe du soleil, de la pluie et des températures extrêmes. Assurez-vous que l'accessoire est protégé de tous les mouvements pendant le stockage. Ne montez jamais sur l'accessoire.

- Pour assurer la stabilité d'un accessoire non accouplé, placez-le sur des palettes tel qu'indiqué sur la figure ci-contre. Abaissez les socles de support sur les palettes tel qu'indiqué par une flèche sur la figure ci-contre. Bloquez les pieds de support en position basse à l'aide des goupilles.
- Découplez le multiconnecteur et placez-le sur son support tel qu'indiqué par une flèche sur la figure adjacente. Ne laissez jamais le connecteur hydraulique au sol.



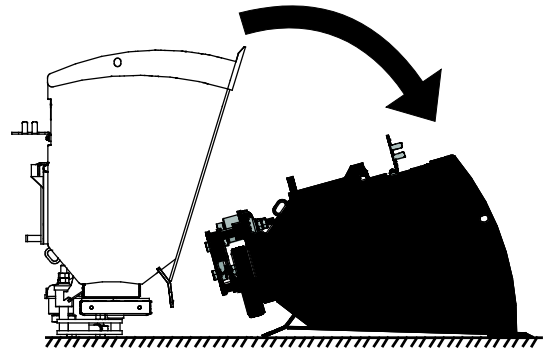
REMARQUE

Dans la mesure du possible, videz l'accessoire avant de le ranger. Lorsque le matériau est stocké à l'intérieur, protégez le godet distributeur de sable de la neige et de la pluie afin d'éviter qu'il ne se bouche.



AVERTISSEMENT

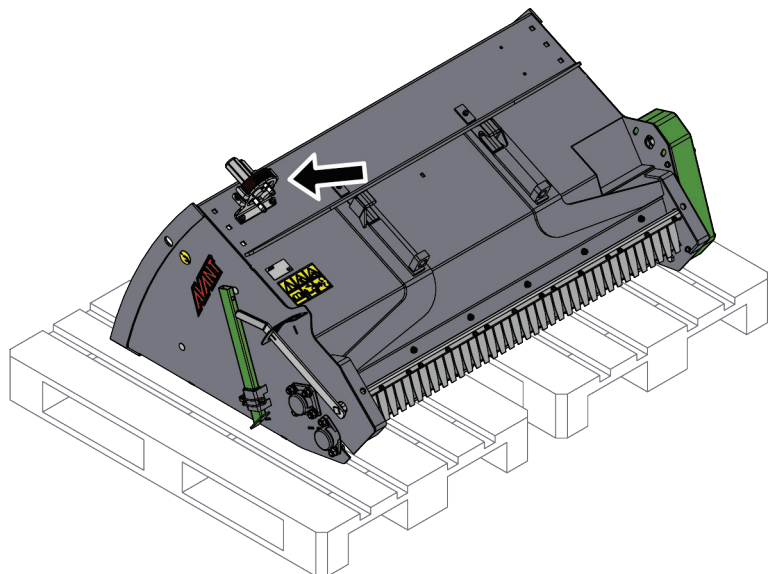
Risque d'écrasement - Le godet non accouplé ne restera pas en position verticale sans socle de support. Les socles de stockage doivent être réglés correctement avant de découpler le godet pour un stockage à court terme. Assurez-vous que les socles de stockage ne pénètrent pas dans un sol meuble, ce qui pourrait faire basculer le godet distributeur. Assurez la stabilité en plaçant les socles de support fermement au sol ou en plaçant l'accessoire fermement au sol à une position stable, son côté long reposant au sol. Maintenez une distance de sécurité du godet pendant l'accouplement. Utilisez les socles de stockage pour un stockage à court terme sur un sol plat uniquement.



6.12.2 Stockage à long terme

Lorsque vous stockez le godet distributeur de sable pendant des périodes plus longues que le découplage provisoire du chargeur, l'accessoire doit être stocké contre une surface plate tel qu'indiqué sur la figure ci-contre.

- Découplez le multiconnecteur et placez-le sur son support tel qu'indiqué par une flèche sur la figure adjacente. Ne laissez jamais le connecteur hydraulique au sol.
- Évitez de laisser que l'accessoire repose directement au sol. Placez-le sur des blocs de bois ou sur une palette, par exemple. Une grande palette ou deux palettes peuvent être nécessaires pour assurer la stabilité de l'accessoire pendant le stockage.
- Pour de longues périodes de stockage, retouchez la peinture si nécessaire pour empêcher la rouille.



6.13 Travail sur un sol irrégulier

Des précautions supplémentaires sont nécessaires lorsque le matériel est utilisé sur des terrains inclinés et des pentes. Conduisez lentement en particulier sur des surfaces inclinées, irrégulières ou glissantes, et évitez des changements soudains de la vitesse ou du sens. Manœuvrez les commandes du chargeur en effectuant des mouvements prudents et réguliers. Faites attention aux fossés, trous au sol et autres obstacles, car le heurt d'un obstacle peut provoquer le renversement du chargeur.

La capacité de levage maximale ne peut pas être atteinte sur un terrain incliné. Sur des terrains à inclinaison horizontale, la charge ne doit pas levée très en hauteur. L'articulation du châssis du chargeur doit être maintenue droite lors du levage des charges lourdes ; la rotation de la charge pendant l'opération de levage affectera la stabilité du chargeur et peut entraîner le basculement de la machine.

6.14 Manœuvre avec la platine inclinable

L'accessoire n'est pas destiné à être utilisé lorsque la platine inclinable est fixée entre l'accessoire et la platine d'accrochage du chargeur. L'accessoire doit être directement accouplé à la platine d'accrochage du chargeur.

7. Entretien

L'accessoire a été conçu de sorte à nécessiter le moins d'entretien possible. L'entretien continu inclut le nettoyage et la lubrification réguliers, et la surveillance de l'état de l'accessoire. Étant donné le risque d'écrasement dû à l'abaissement des pièces de la machine, tous les travaux d'entretien doivent être effectués lorsque les pièces mobiles ont été complètement abaissées au sol et que l'accessoire est reposé à plat sur le sol. Avant tout travail de maintenance ou d'entretien, suivez la procédure sécuritaire d'arrêt.



DANGER

Risque d'écrasement - Ne vous placez jamais sous l'accessoire élevé. Assurez-vous que l'accessoire est bien soutenu pendant tous les travaux d'entretien. Ne vous placez jamais sous l'accessoire élevé. Le bras de levage peut s'abaisser de façon inattendue pendant l'entretien, ce qui provoquerait de graves blessures dues à l'écrasement ou au choc, et ce même lorsque le moteur du chargeur n'est pas en marche. Tous les travaux d'entretien doivent être effectués lorsque l'accessoire a été abaissé jusqu'à une position sûre.

7.1 Inspection des composants hydrauliques

Vérifiez l'état des tuyaux et composants hydrauliques lorsque le moteur a été arrêté, le système est refroidi et la pression est déchargée. N'utilisez pas l'équipement, si vous découvrez une fuite dans le système hydraulique de l'accessoire ou du chargeur. La fuite de liquide hydraulique peut pénétrer dans la peau et provoquer de graves blessures. Consultez immédiatement un médecin en cas de pénétration du liquide hydraulique dans la peau. Lavez soigneusement toute partie du corps qui a été en contact avec l'huile hydraulique avec de l'eau et du savon. Le liquide hydraulique est également nocif pour l'environnement et toute fuite dans l'environnement doit être évitée. Réparez toutes les fuites immédiatement après les avoir détectées ; une petite fuite peut rapidement s'aggraver. Faites fonctionner l'accessoire uniquement avec le type d'huile hydraulique autorisé pour les chargeurs Avant.



DANGER

Risque d'injection de liquide à haute pression à travers la peau - Relâchez la pression résiduelle avant de procéder à l'entretien. Ne manipulez jamais les composants hydrauliques lorsque le système hydraulique est sous pression, car un raccord peut se rompre ou se desserrer et l'huile déversée peut provoquer de graves blessures. N'utilisez pas l'équipement, si vous découvrez un défaut dans le système hydraulique.



Vérifiez les tuyaux de manière visuelle pour voir s'il y a des fissures ou des abrasions. En cas de signes de fuites, pour vérifier un composant, tenez un morceau de carton dans la zone où la fuite est suspectée. N'utilisez pas les mains pour rechercher les fuites. Surveillez le niveau d'usure des tuyaux et arrêtez de les utiliser si la couche de surface d'un tuyau est usée. Vérifiez le cheminement des tuyaux ; réglez les colliers de serrage pour éviter l'abrasion des tuyaux. Ces tuyaux ont une durée de service limitée. En fonction des conditions d'utilisation, tous les tuyaux doivent être minutieusement inspectés au plus après 3 à 5 ans d'utilisation, et si nécessaire, il doivent être remplacés par de nouveaux.

La détection d'un défaut implique que le tuyau ou composant hydraulique doit être remplacé et que l'équipement ne doit pas être utilisé jusqu'à ce qu'il soit réparé. Les pièces de rechange sont disponibles auprès de votre revendeur ou du point d'entretien autorisé AVANT le plus proche. Si vous ne possédez pas de connaissances adéquates et d'expérience appropriée sur les montages hydrauliques et les précautions à prendre pour procéder aux réparations en toute sécurité, confiez les travaux de réparation aux techniciens d'entretien professionnels.

7.2 Nettoyage de l'accessoire

Nettoyez régulièrement l'accessoire pour éviter l'accumulation de saleté qui peut être plus difficile à retirer. Vous pouvez utiliser un nettoyeur à pression et un détergent doux. N'utilisez pas des solvants agressifs, et ne pulvérisez pas directement sur des composants hydrauliques, ou sur des étiquettes collées sur l'accessoire.



AVERTISSEMENT

Risque d'enchevêtrement - Le risque d'enchevêtrement persiste également pendant l'entretien. Suivez toujours la procédure sécuritaire d'arrêt avant toute opération de nettoyage, de maintenance ou d'entretien.

7.3 Inspection des structures métalliques

Par ailleurs, les structures métalliques de l'accessoire doivent être régulièrement inspectées. Faites une vérification visuelle pour détecter des dommages et inspectez soigneusement les supports d'accouplement et leur zone environnante. L'accessoire ne doit pas être utilisé, s'il est déformé, fissuré, déchiré ou endommagé de quelque autre manière.

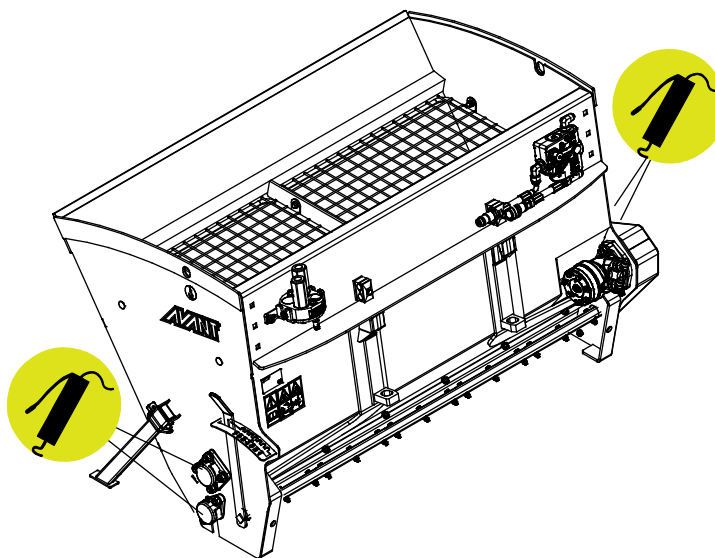
Les réparations par soudage ne sont autorisées que par des soudeurs professionnels. Lors du soudage, seuls les méthodes et les additifs appropriés pour l'acier à base duquel est fabriqué l'accessoire doivent être utilisés. Pour obtenir de plus amples informations sur les réparations, contactez votre point d'entretien le plus proche.

7.4 Lubrification

Il existe un total de 4 points de lubrification sur l'accessoire. Ils se trouvent aux extrémités de l'arbre de mélange et de l'axe d'écartement.

L'intervalle de lubrification approprié dépend énormément des conditions d'utilisation, mais le lubrifiant doit être ajouté au moins après toutes les 5 à 10 heures d'utilisation. L'on doit veiller à la lubrification adéquate, et si les paliers sont sales, il faut ajouter le lubrifiant ; l'ajout de lubrifiant évacuera la saleté.

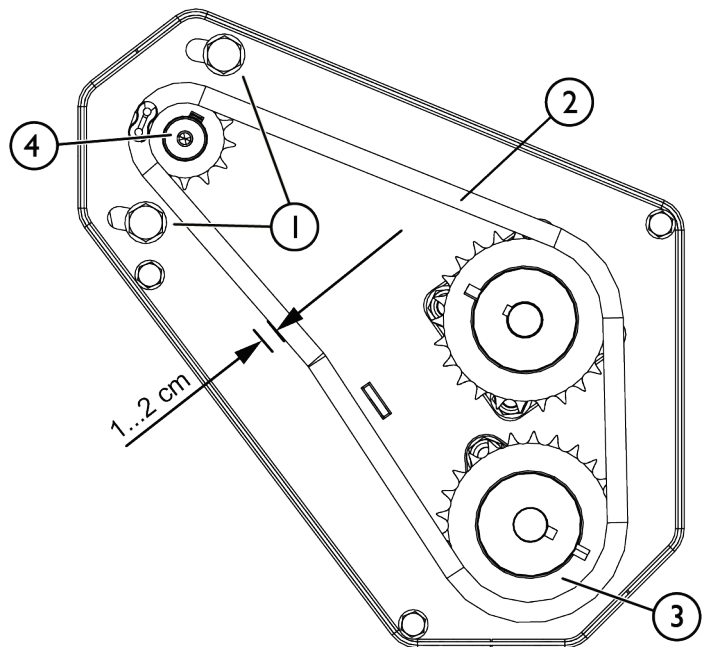
Nettoyez l'extrémité du manchon avant de procéder au graissage et ajoutez juste une petite quantité de graisse à la fois. Tous les dispositifs de lubrification sont des manchons R1/8 po standard. Remplacez tous manchons endommagés.



7.4.1 Chaîne

Vérifiez la tension de la chaîne (2) toutes les 50 heures d'utilisation. Le serrage est approprié lorsque la plage de mouvement de la chaîne est d'environ 1 à 2 cm entre l'engrenage inférieur (3) et le moteur hydraulique (4), tel qu'indiqué sur la figure ci-contre. Réglez la tension de la chaîne à l'aide des vis de fixation (1) du moteur hydraulique (4).

L'intervalle de lubrification approprié dépend énormément des conditions d'utilisation, mais le lubrifiant doit être ajouté au moins après toutes les 50 heures d'utilisation. Utilisez l'huile pour chaîne universelle.



AVERTISSEMENT

Risque de coupure et d'enchevêtrement - Maintenez le couvercle en place. Mettez toujours le couvre-chaîne correctement en place avant d'utiliser l'accessoire. N'utilisez jamais l'accessoire si le couvercle est endommagé ou manquant.

7.5 Élimination à la fin de vie

Lorsque l'accessoire atteint la fin de sa durée de vie, recyclez et éliminez correctement l'accessoire. Démantelez l'accessoire et séparez les différents matériaux, comme le plastique, l'acier, le caoutchouc et les huiles, par exemple. Vidangez et collectez tous les huiles et traitez-les suivant les réglementations locales actuelles. Ne laissez jamais d'huile ou d'autres matériaux dans l'environnement.

Recyclez chaque matériau en le déposant à un lieu de collecte approprié. Laissez une société de gestion des déchets faire le recyclage, si possible.

8. Clauses de garantie

Avant Tecno Oy octroie à l'équipement de travail une garantie d'un an (12 mois) à partir de la date d'achat.

Les frais de réparation seront remboursés de la manière suivante dans le cadre de la garantie :

- Les frais de travail seront remboursés au cas où l'usine ne se charge pas elle-même de la réparation.
- L'usine fournit de nouveaux composants ou matériel matériels pour remplacer les pièces défectueuses.

Dans certains cas et sur accord mutuel, l'usine pourra rembourser au client le prix des composants achetés par ses soins.

La garantie ne couvre pas :

- Les tâches d'entretien courantes, ni les pièces détachées et d'usure nécessaires à celles-ci.
- Les dommages qui sont dus à une utilisation dans des conditions peu courantes ou à une utilisation inappropriée, à une négligence, à une modification de la structure sans autorisation expresse de Avant Tecno Oy, à l'utilisation d'une pièce détachée non originale ou au manque d'entretien.
- Les conséquences de ces anomalies, comme l'interruption du travail ou d'éventuels dommages supplémentaires.
- Les frais de voyage ou les coûts de fret occasionnés par la réparation.

FI	EY-vaatimustenmukaisuusvakuutus	Alkuperäinen kieliversio
SV	EG-försäkran om överensstämmelse	Originalversion
EN	EC Declaration of Conformity	Original language
FR	Déclaration de conformité CE	Traduction du document d'origine



Valmistaja / Tillverkare / Manufacturer / Fabricant
Osoite / Adress / Address / Adresse

AVANT TECNO OY
Ylötie 1
33470 YLÖJÄRVI,
FINLAND

Vakuutamme täten, että alla mainitut tuotteet täyttävät konedirektiivin turvallisuus- ja terveysvaatimukset (direktiivi 2006/42/EY muutoksineen). Seuraavia yhdenmukaistettuja standardeja on sovellettu /

Vi försäkrar härmed att nedan beskrivna produkter överensstämmer med hälso- och säkerhetskrav i EG-maskindirektiv (EG-direktiv 2006/42/EG som ändrat). Följande harmoniserade standarder har tillämpats /

We hereby declare that the products listed below are in conformity with the provisions of the Machinery Directive (directive 2006/42/EC as amended). The following harmonized standards have been applied:

Par la présente, nous déclarons que les produits mentionnés ci-dessous sont conformes aux dispositions de la Directive relative aux machines (directive 2006/42/CE tel qu'amendé). Les normes harmonisées suivantes ont été appliquées

SFS-EN ISO 12100, SFS-EN ISO 4413

Mallit / Modeller / Models / Modèles

Avant		
Hydraulitoiminen hiekotin; Avant-kuormaajan työlaite		
Hydraulisk sandspridare; arbetsredskap för Avant lastare	1000	A454455
Hydraulic Sand spreader; attachment for Avant loaders	1250	A454499
Godet ditributeur de sable ; accessoire pour chargeurs Avant		



13.1.2023 Ylöjärvi, Finland

Jani Käkelä,
Toimitusjohtaja / Verkställande direktör /
CEO / Directeur général



AVANT[®]